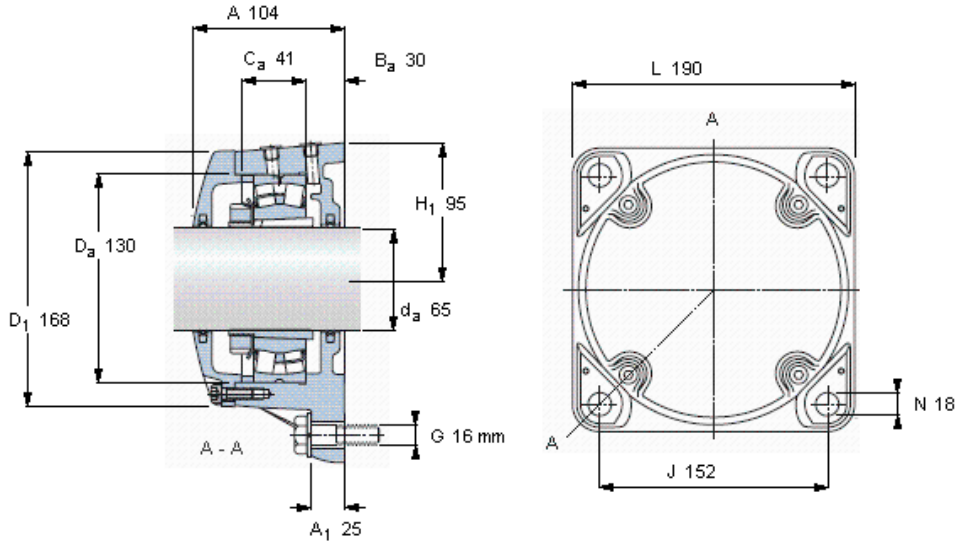


Přírubová tělesa, řada FNL pro ložiska na upínacím pouzdru

Hřídel	Náležítá ložiska (základní označení)	Soudečkové ložisko	Ložisko CARB	Označení
da	Samovyrovňovací kuličková ložiska			
mm				-
65	1215 K	2215 K	22215 K	C 2215 K
				FNL 515 B



Odpovídající ložiska a příslušenství SKF

Ložisko	Upínací pouzdro	Stavěcí kroužky
1215 K	H 215	FRB 8/130 (2)
2215 EKTN9	H 315	FRB 10/130 (1)
22215 EK	H 315	FRB 10/130 (1)
C 2215 K	H 315 E	FRB 10/130 (1)

Zahrnuté součásti tělesa

Kontaktní těsnění	TFL 515 (2)
Šrouby krytu	M 8x25 (4)
Dopor. utahovací moment [Nm]	24

Odpovídající připojovací šrouby

Velikost [mm]	16
Dopor. utahovací moment [Nm]	200

Množství maziva [kg]

Počáteční náplň	0,25
-----------------	------

Mezní zatížení, těleso [kN]

P ₁	140
P ₂	125
P ₃	265

